



Publié sur *HEXA-PAC* (<http://hexa-pac.com>)

Accueil > PALETTISEUR CAISSE type PAL 10C

PALETTISEUR CAISSE type PAL 10C

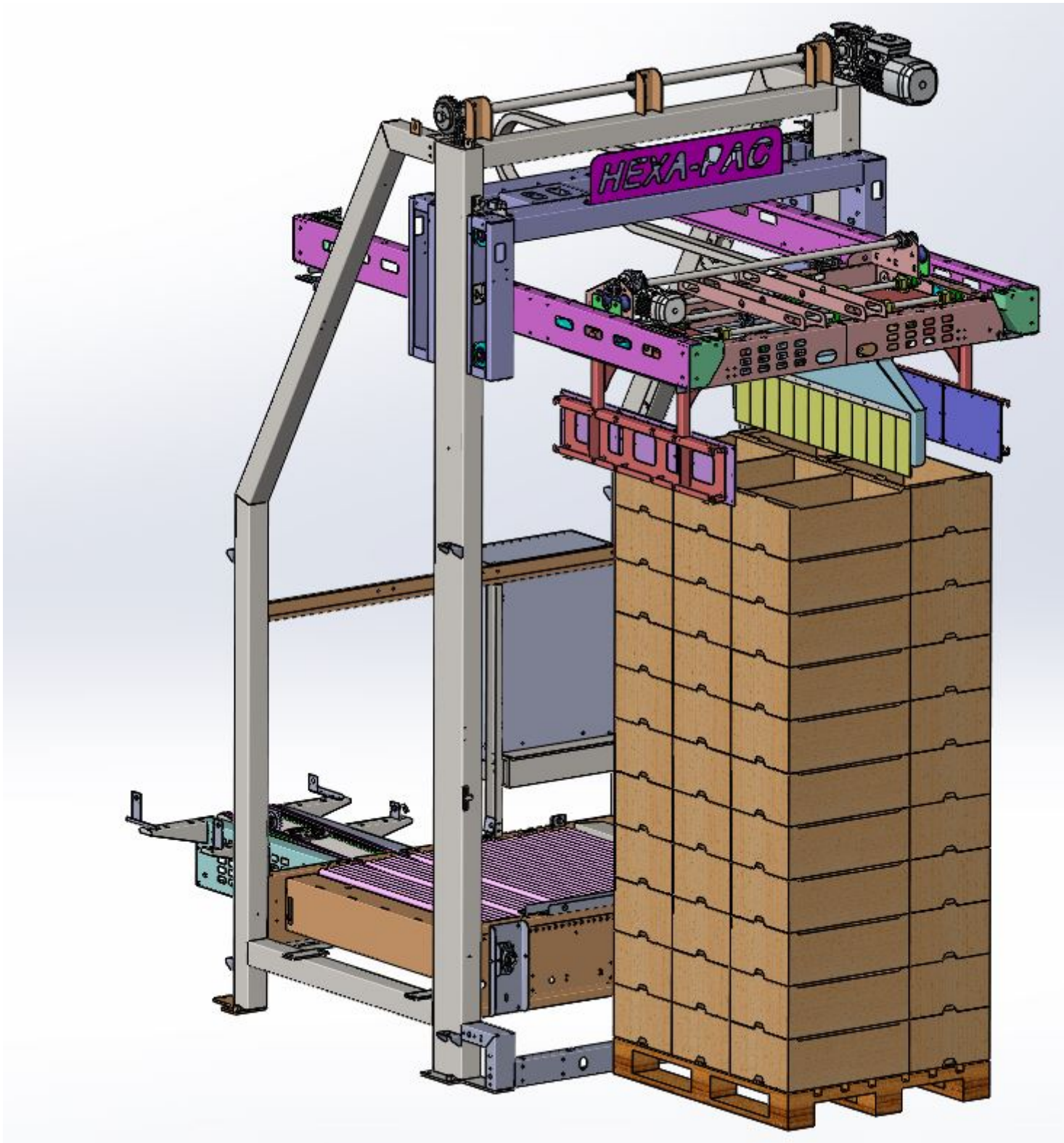
Machines ^[1]

Cartons et plateaux ^[2]

Palettiseur ^[3]

Palettiseur - Remplisseur de box ^[4]

palettiseur plateaux ou caisse multiformat,



Palettiseur automatique pouvant palettiser des plateaux cartons / PVC 40 x 30, 60 x 40, ou caisses américaines 40 x 30 (carton, bois) en palette 80 x 120 ou 100 x 120

Cadence : 2 couches / min.

Comprenant:

- Une croix de retournement caisses.

- Un convoyeur à rouleaux avec transfert perpendiculaire.

- Un cadre de préhension axial

Ce robot prend la couche au moyen d'un cadre pneumatique auto serrant avec séparation médiale mobile. Il peut faire ainsi croiser les couches si nécessaire.

- Lorsqu'une palette est complètement confectionnée, le palettiseur se met en pause et prépare deux couches (une dans le cadre et une sur rouleaux), évitant ainsi une perte de temps.

- Une armoire de commande avec automate de programmation

- Clavier de programmation à écran tactile

Châssis peint

Electrique : 3,3kw 380 volts 3 phases + Neutre + Terre

Air : 2m³/h à 6 bars

Réalisé en acier peint ou inox

Posé et encadré par grillage de sécurité et barrière immatérielle.

Vidéo:

 TF60 + PAL10C [5]

Applications:

Fruits et légumes frais [6]

Oignons - Aulx - Echalotes [7]

Carottes produit long [8]

Agrumes [9]

Pommes de terre [10]

Pommes Poires Pêches [11]

Tomates Abricots Cerises [12]

Produits transformés [13]

Produits de la Mer [14]

Fruits secs [15]

URL source: <http://hexa-pac.com/palettiseur-caisse-type-pal-10c>

Liens

[1] <http://hexa-pac.com/nos-machines/machines>

[2] <http://hexa-pac.com/nos-machines/cartons-et-plateaux>

[3] <http://hexa-pac.com/nos-machines/palettiseur>

[4] <http://hexa-pac.com/nos-machines/palettiseur-remplisseur-de-box>

[5] <https://www.youtube.com/watch?v=jitaUBXLcV8>

[6] <http://hexa-pac.com/applications/fruits-et-legumes-frais>

[7] <http://hexa-pac.com/applications/oignons-aulx-echalotes>

[8] <http://hexa-pac.com/applications/carottes-produit-long>

[9] <http://hexa-pac.com/applications/agrumes>

[10] <http://hexa-pac.com/applications/pommes-de-terre>

[11] <http://hexa-pac.com/applications/pommes-poire-peches>

[12] <http://hexa-pac.com/applications/tomates-abricots-cerises>

[13] <http://hexa-pac.com/applications/produits-transformes>

[14] <http://hexa-pac.com/applications/produits-de-la-mer>

[15] <http://hexa-pac.com/applications/fruits-secs>