



Publié sur *HEXA-PAC* (<http://hexa-pac.com>)

Accueil > NEWTEC REMPLISSEUR DE BARQUETTE ET POT HSCF

---

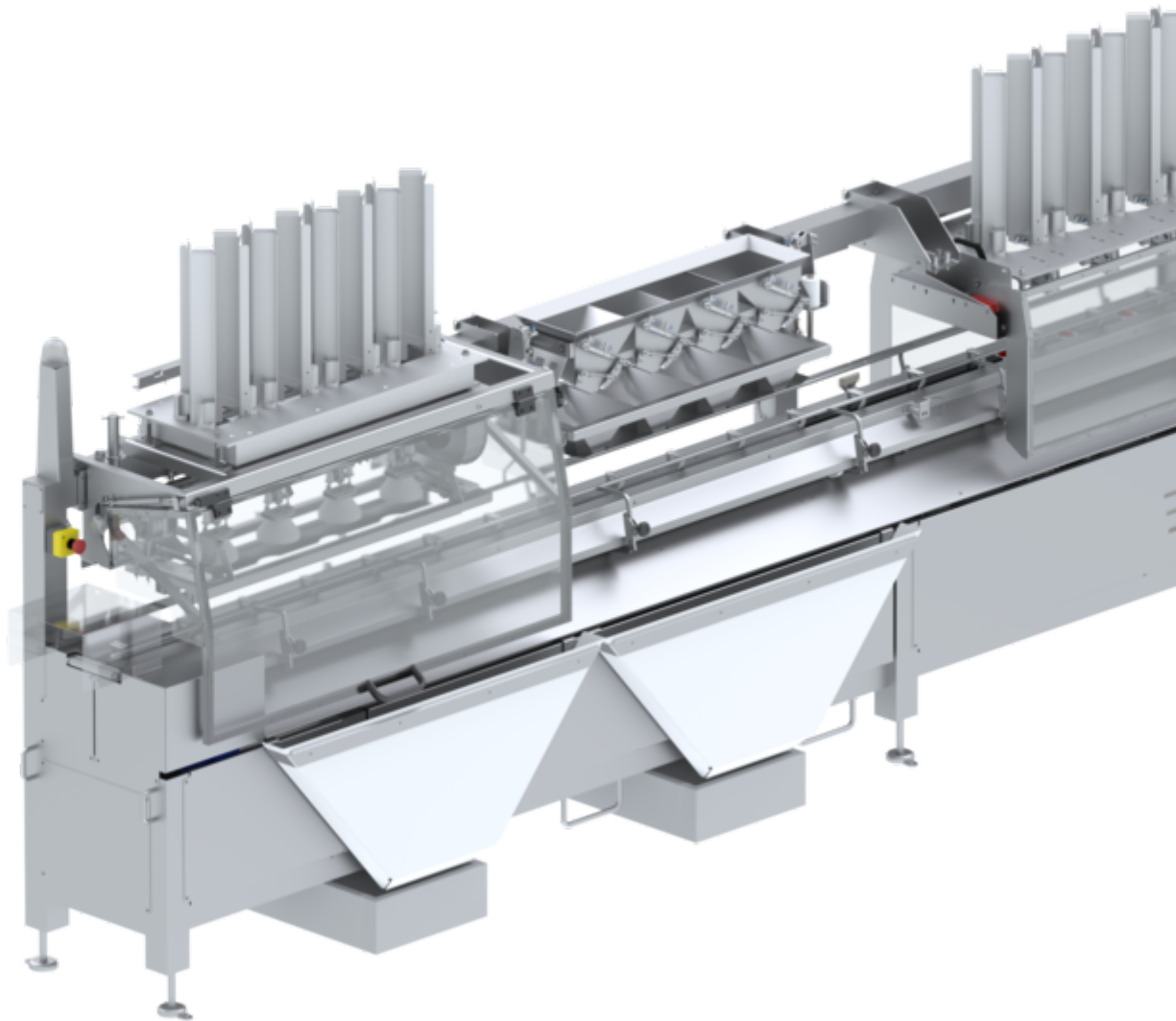
## NEWTEC REMPLISSEUR DE BARQUETTE ET POT HSCF

Machines <sup>[1]</sup>

Barquettes - Gobelets <sup>[2]</sup>

Mise en barquettes - et en gobelets <sup>[3]</sup>

Machine pour dépiler, remplir et fermer des barquettes et gobelets en plastique alimentaire à une cadence de 100 gobelets par minute



*Le dépileur, remplisseur et poseur de couvercle Newtec HSCF, dépile les gobelets, les remplit en synchronisation avec la peseuse Newtec 4015B2 (en supplément), et les ferme en emboîtant le couvercle dessus.*

*Cette machine fonctionne en tomate cerise ainsi qu'en différents mini légumes et mini baies*

dont le diamètre ne dépasse pas 30mm, et minimum 20mm.

**Fonctionnement :**

Les doses de produit après la pesée sont acheminées par trois tapis transfert parallèles vers trois bennes tampons accompagnantes conçues pour remplir les gobelets en douceur. Les gobelets sont dépilés en amont dans un magasin distributeur à grande capacité contenant plusieurs piles qui peut être rechargé sans nécessité d'arrêter la machine (idem pour les couvercles). Chaque gobelet dépilé arrive sur un convoyeur. La pose couvercle est ensuite réalisée. Les gobelets ainsi remplis et fermés sont évacués en bout du tapis convoyeur. La capacité de remplissage des gobelets est de la responsabilité du client, les produits ne doivent pas dépasser de plus de 10mm le bord haut du gobelet.

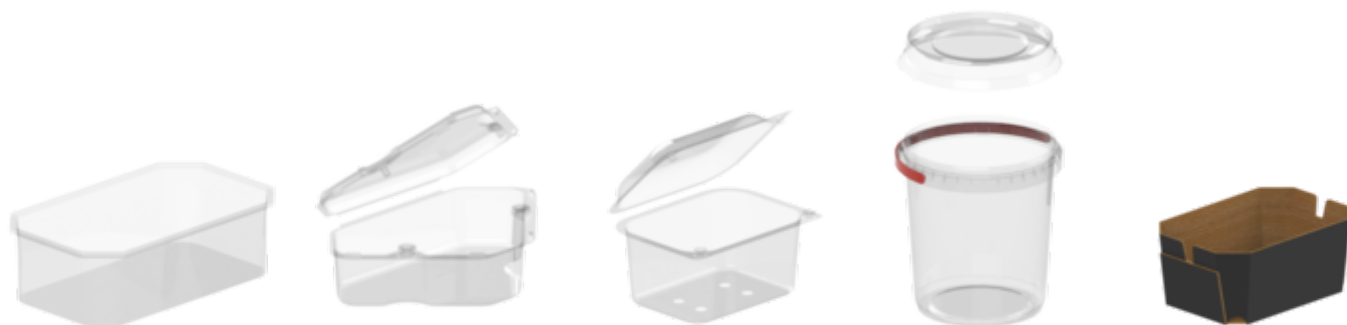
**Cadence**

jusque 100 pots / min avec produits ronds Ø max. 30 mm.

**Vidéo:**

 Newtec High Speed Container Filler [4]

**Galerie:**



**Applications:**

Pommes de terre [5]

Tomates Abricots Cerises [6]

**Fabricant:**

NEWTEC [7]

---

**URL source:** <http://hexa-pac.com/newtec-remplisseur-de-barquette-et-pot-hscf>

**Liens**

[1] <http://hexa-pac.com/nos-machines/machines>

[2] <http://hexa-pac.com/nos-machines/barquettes-gobelets>

[3] <http://hexa-pac.com/nos-machines/mise-en-barquettes-et-en-gobelets>

[4] <https://www.youtube.com/watch?v=JEyjPNxPn2A>

[5] <http://hexa-pac.com/applications/pommes-de-terre>

[6] <http://hexa-pac.com/applications/tomates-abricots-cerises>

[7] <http://hexa-pac.com/fabricants/newtec>